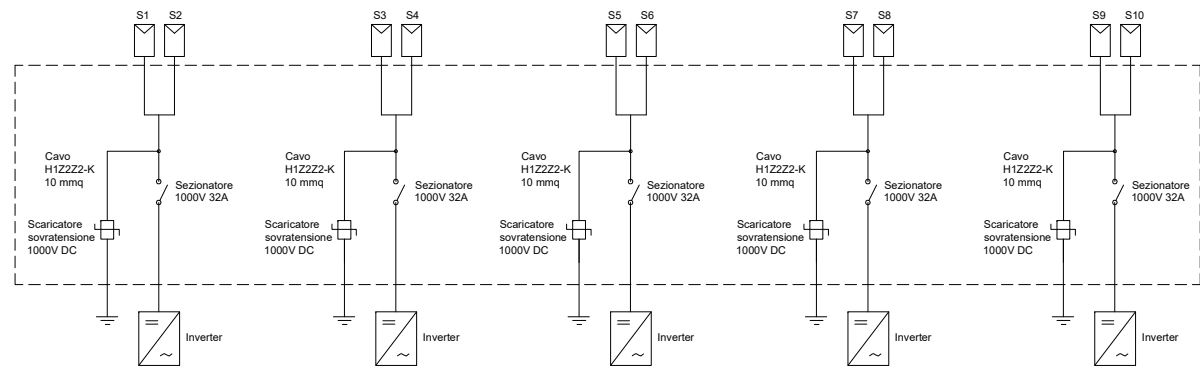


**Distinta base quadro di campo 10 stringhe (5 uscite):**

- 1 quadro in poliestere IP65 550 x 650 x 260 mm - 7580204
- Con oblò trasparente
- 1 piastra di fondo isolante - 7570224
- 1 telaio modulare (4 file da 25 moduli ciascuna) - 7570244
- 20 portafusibili unipolari DCH 10x38 1000V DC - 2341038D
- 10 barre di parallelo - 2306035/2
- 5 sezionatori modulari DC-21B 1000V DC 32A - 3451032
- 5 scaricatori sovratensione classe II 1100V DC 2445208P
- 35 pressacavi M16 - 1002102L
- 35 ghiere M16 - 1002152

Cavo H1Z2Z2-K 10 mmq

Quadro fornito cablato a valle del parallelo delle stringhe (cablaggio non visibile nel disegno)



**ITALWEBER**

Via E. Fermi, 40/42  
I - 20057 Assago MI  
Italia / Italy

Tel. ++39-02-93977.1  
Fax ++39-02-93904564/5  
e-mail: info@italweber.it

**Codice: 7855161B**

Data: 17/04/2023

Pag. 1 di 1

Rev. 0